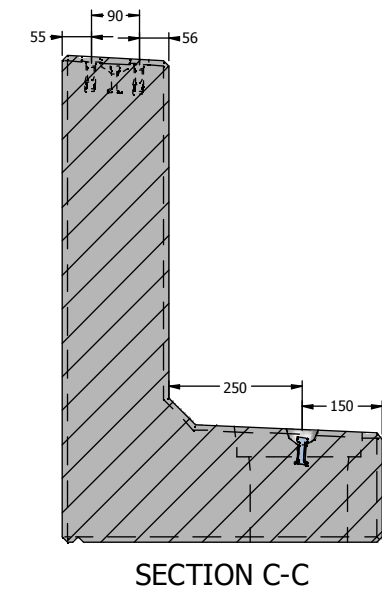
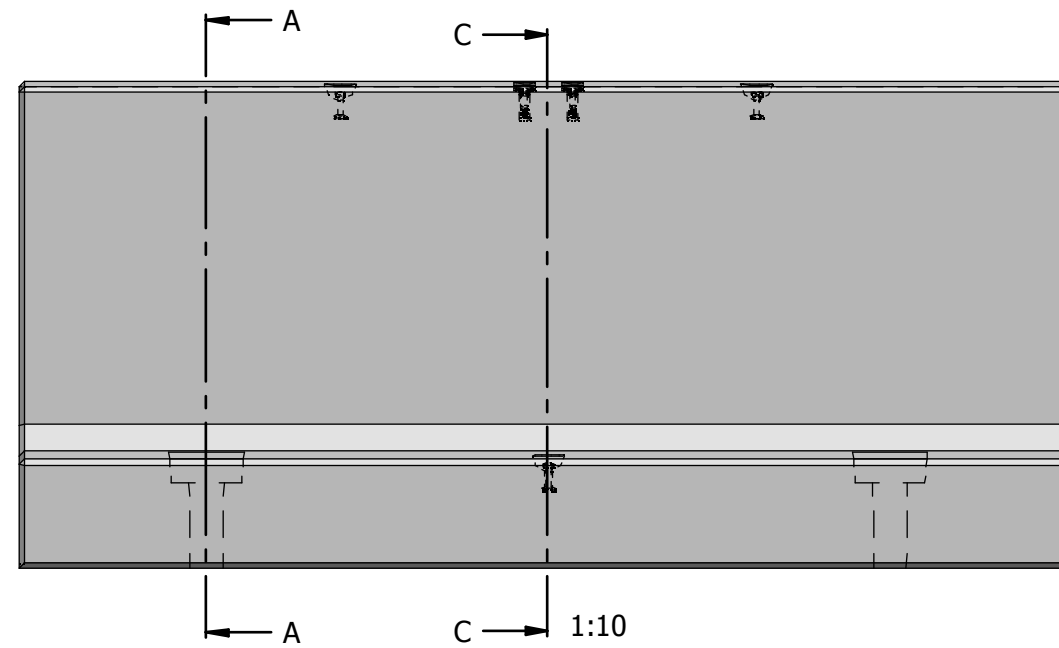
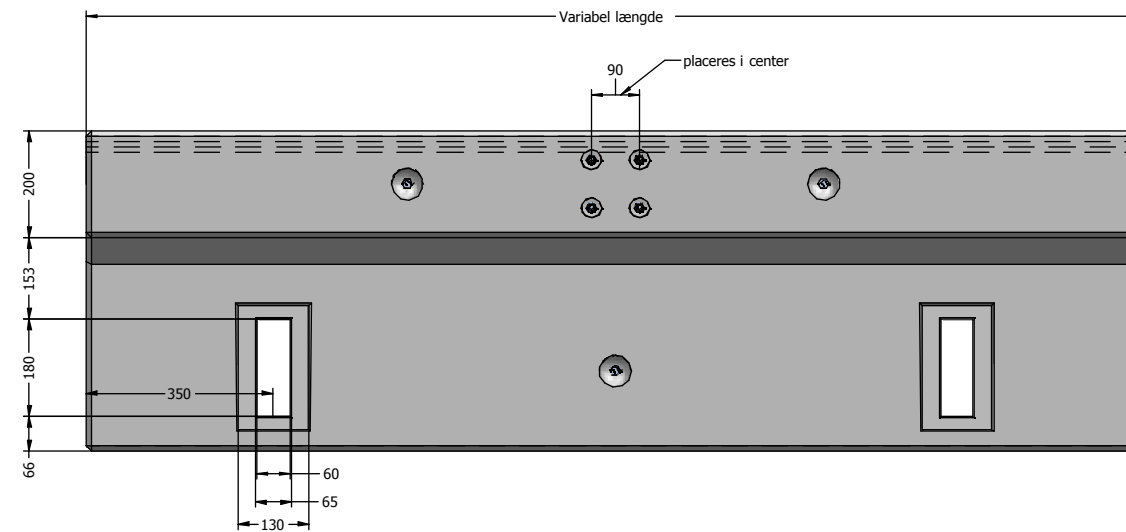


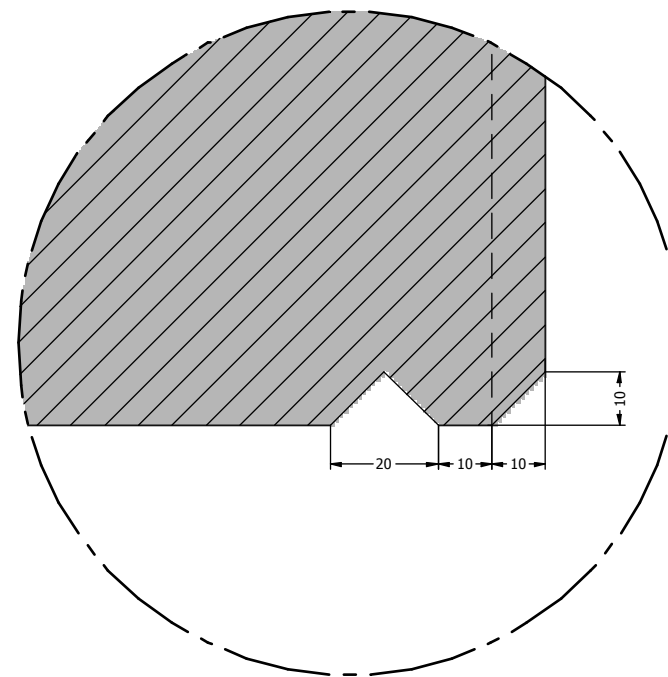
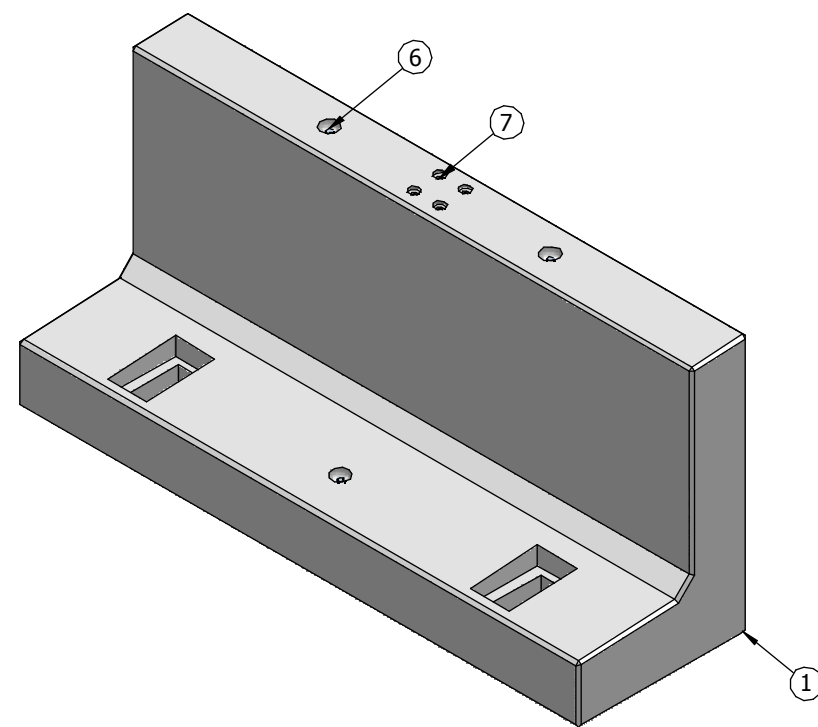
SECTION A-A  
1:5



SECTION C-C



1:10



DETAIL B  
1:1

# Type 1.

Item Number	Document Number	Material	Quantity
1	KB-01	R419	1
2		Armeringsstål	17
3*		Armeringsstål	17
4		Armeringsstål	4
5		Armeringsstål	3
6	09-1010500	Steel	3
7	k3312va	Stainless steel	4

Hoveddata:		Tolerancer:		Element side:							
Højde: Error: No reference		Længde ±		Tilstræbt dæklag:		1	2	3	4	5	6
Længde: 1980,00 mm		Bredde ±		Min. dæklag:		44,50 mm	45,00 mm	45,00 mm	45,00 mm	45,00 mm	45,00 mm
Bredde: 600,00 mm		Udsparing ±		Max. dæklag:		44,50 mm	45,00 mm	45,00 mm	45,00 mm	45,00 mm	45,00 mm
Vægt: 1348,989 kg		Indstøb. dele ±		Overflade:		Glat	Glat	Glat	Glat	Glat	Pudset
Beton:		Styrke:		Miljø: Ekstra Aggressiv		Matrice: ???		RF:		<input type="checkbox"/> ALM. <input checked="" type="checkbox"/>	
Revision:	Dato:	Emne:		Udført:		Kontrol:		Godkendt:			
				ØSB ApS - Høvsgråvej 15 - 6950 Ringløbing Telefon 97 34 60 24 - Fax 97 34 68 24 www.special-beton.dk				Beskrivelse: Kanttæppe Mærke: -KB-01 Antal ialt: 1 stk.			
Mål:	Ing.:	Tegn.:	Kontrol:	Godkendt:	Dato:	Sag nr.:	Tegning nr.:				
		hbk			2011.04.04		KB-01				
Sag: <b>SOLID EDGE TRAVEL USE</b> Bro 2+4/8											