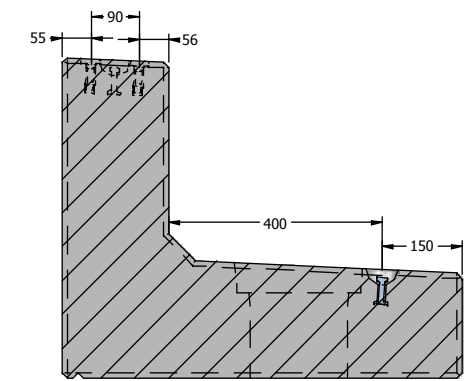
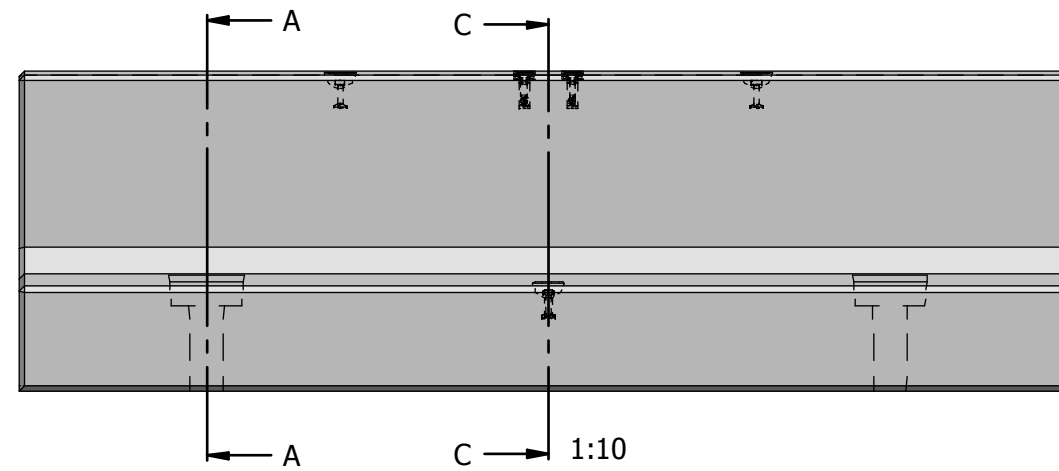
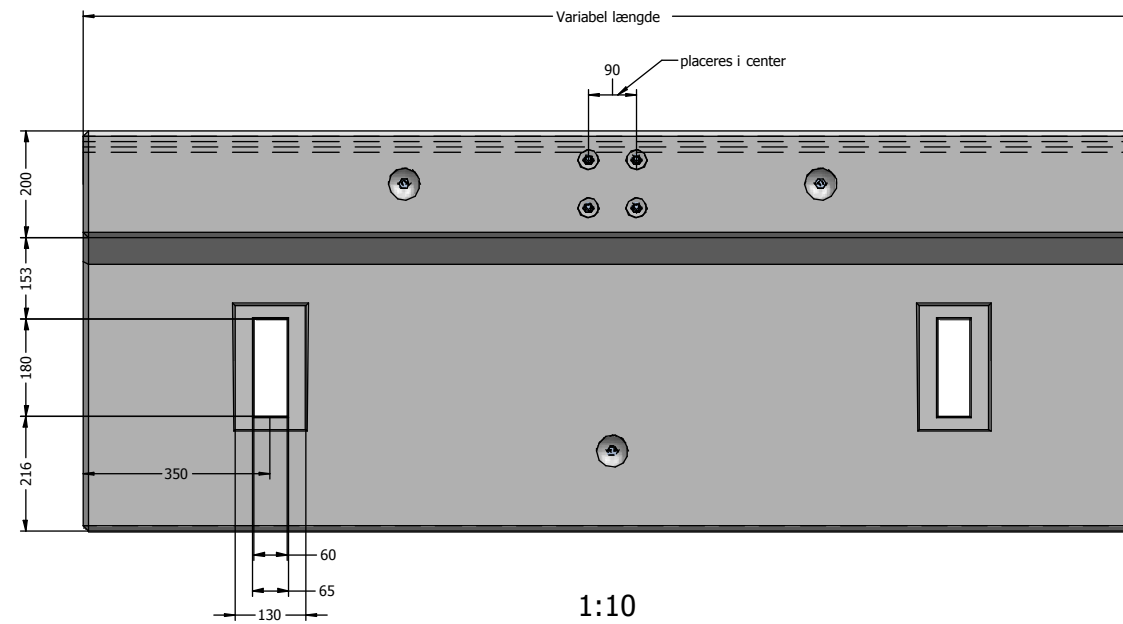


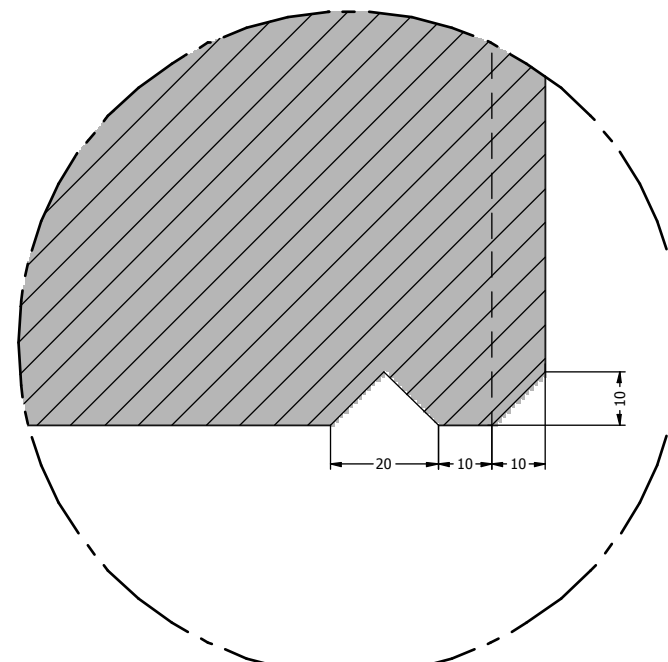
SECTION A-A
1:5



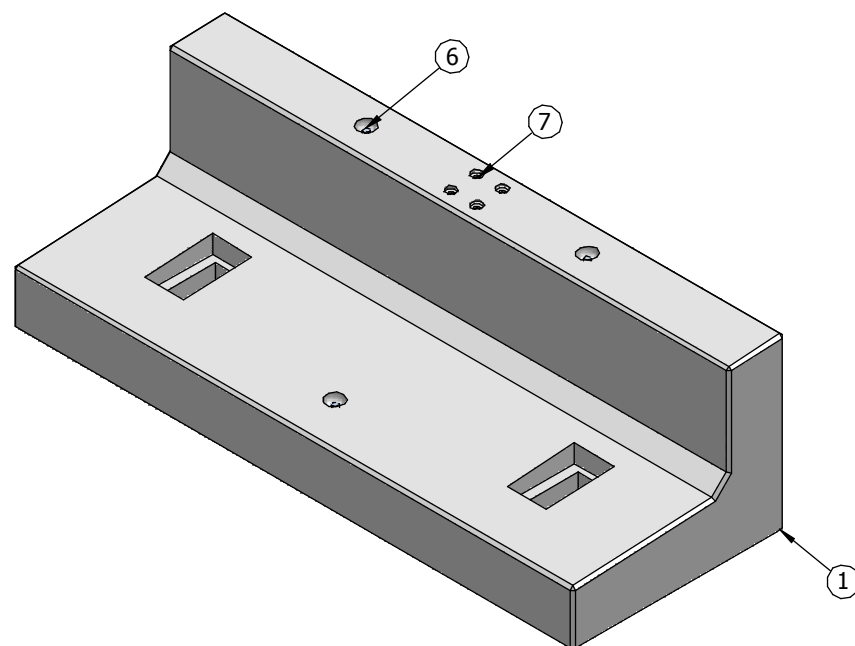
SECTION C-C



1:10



DETAIL B
1:1



Type 2a

Item Number	Document Number	Material	Quantity
1	KB-02a	R419	1
2		Armeringsstål	17
3*		Armeringsstål	17
4		Armeringsstål	3
5*		Armeringsstål	4
6	09-1010500	Steel	3
7	k3312va	Stainless steel	4

Hoveddata:		Tolerancer:		Element side:						
Højde:	Error: No reference	Længde ±	Højde ±	1	2	3	4	5	6	
Længde:	1980,00 mm	±	±	Tilstræbt dæklag:	44,50 mm	45,00 mm	45,00 mm	45,00 mm	95,00 mm	45,00 mm
Bredde:	750,00 mm	±	±	Min. dæklag:	44,50 mm	45,00 mm	45,00 mm	45,00 mm	95,00 mm	45,00 mm
Vægt:	1348,989 kg	±	±	Max. dæklag:	44,50 mm	45,00 mm	45,00 mm	45,00 mm	95,00 mm	45,00 mm
		±	±	Overflade:	Glat	Glat	Glat	Glat	Glat	Pudset
Beton:		Styrke:	Miljø: Ekstra Aggressiv	Matrix: ???	RF:	<input type="checkbox"/>	ALM:	<input checked="" type="checkbox"/>		
Revision:	Dato:	Emne:		Udført:	Kontrol:	Godkendt:				
				Beskrivelse: Kanttæppe			Antal ialt: 1 stk.			
Mål:	Ing.:	Tegn.:	Kontrol:	Godkendt:	Dato:	Sag nr.:	Tegning nr.:			
		sr			07-03-2012		KB-02a			
Sag: Bro 24478										