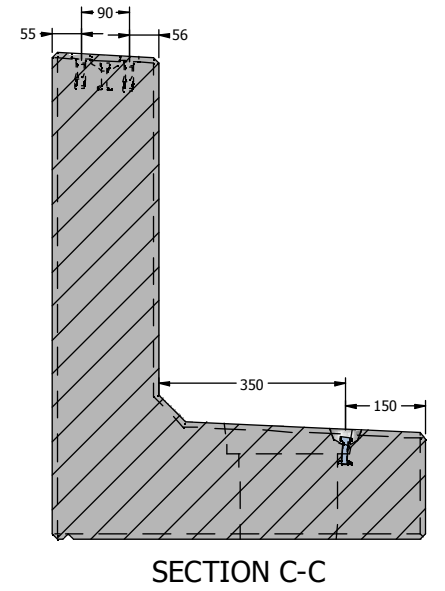
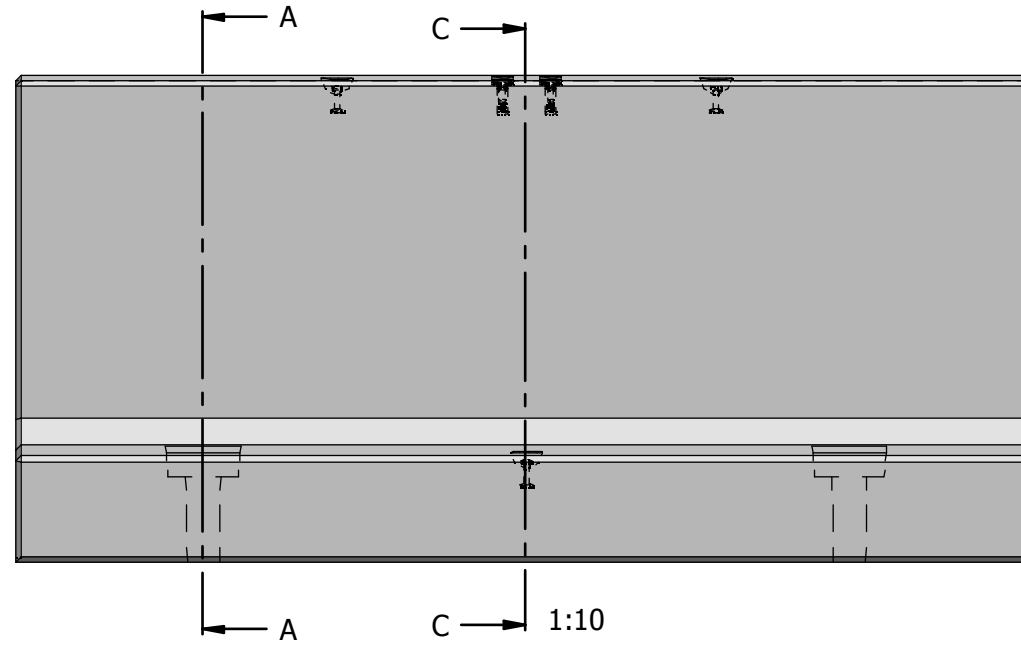
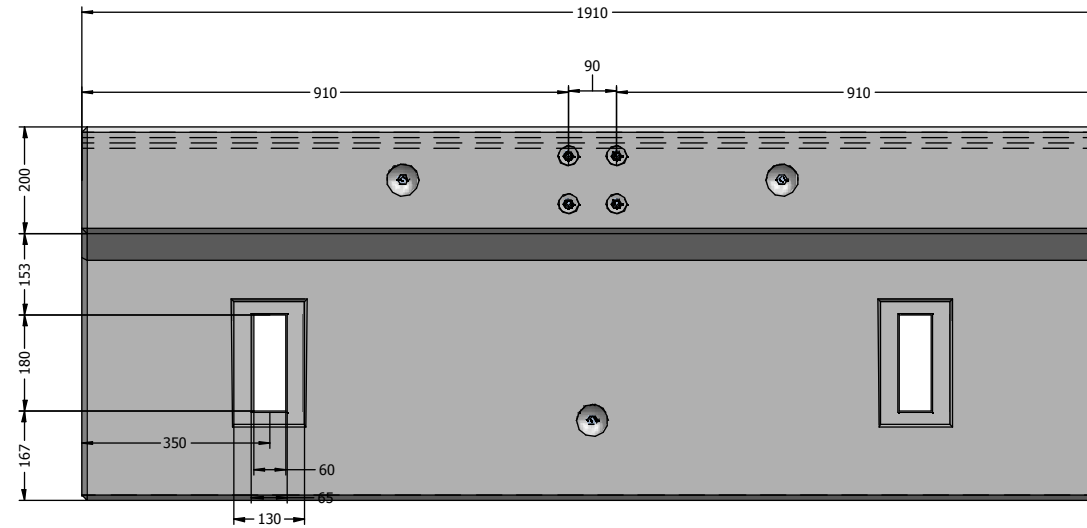


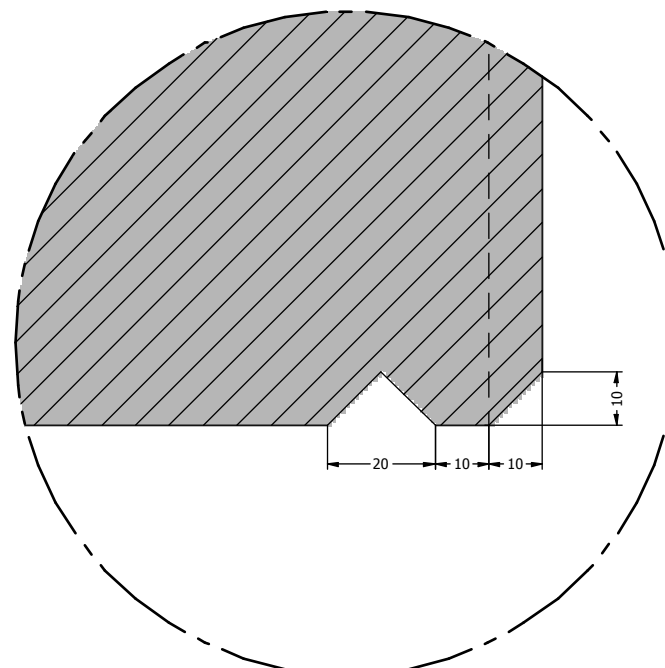
SECTION A-A
1:5



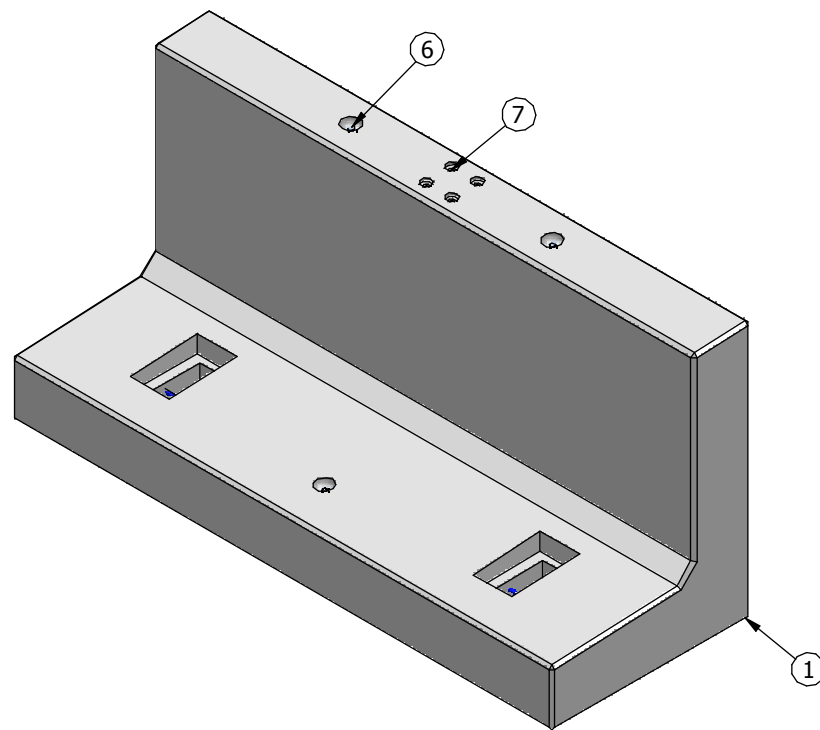
SECTION C-C



1:10



DETAIL B
1:1



Type 3

Item Number	Document Number	Material	Quantity
1	KB-03	R419	1
2*		Armeringsstål	16
3*		Armeringsstål	16
4		Armeringsstål	4
5*		Armeringsstål	4
6	09-1010500	Steel	3
7	k3312va	Stainless steel	4

Hoveddata:		Tolerancer:		Element side:											
Højde: Error: No reference		Laengde ±	Højde ±	1		2		3		4		5		6	
Laengde: 1910,00 mm		44,50 mm		44,50 mm	45,00 mm	45,00 mm	45,00 mm	45,00 mm	45,00 mm	45,00 mm	45,00 mm	45,00 mm	45,00 mm	45,00 mm	45,00 mm
Bredde: 700,00 mm		44,50 mm		44,50 mm	45,00 mm	45,00 mm	45,00 mm	45,00 mm	45,00 mm	45,00 mm	45,00 mm	45,00 mm	45,00 mm	45,00 mm	45,00 mm
Vægt: 1348,989 kg		Udsparing ±	Indstøb. dele ±	Max. dækklag:		Overflade:									
				44,50 mm		Glat		Glat		Glat		Glat		Pudset	
Beton:		Styrke:		Miljø: Ekstra Aggressiv		Matrice: ???		RF:		<input type="checkbox"/> ALM.		<input checked="" type="checkbox"/>			
Revision:	Dato:	Emne:		Udført:		Kontrol:		Godkendt:							
						Beskrivelse: Karttjæske		Antal ialt: 1 stk.							
Mål:	Ing.:	Tegn.:	Kontrol:	Godkendt:	Dato:	Sag nr.:	Tegning nr.:								
		Simas			2011.05.02		KB-03								
Sag:		Bro 2+4/8													