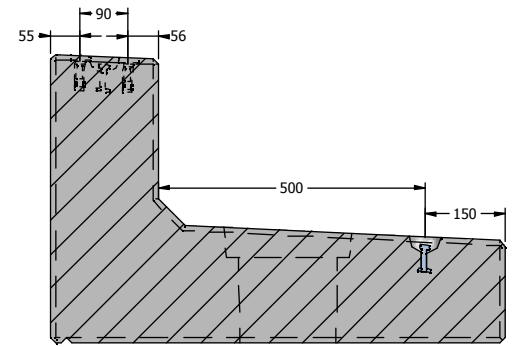
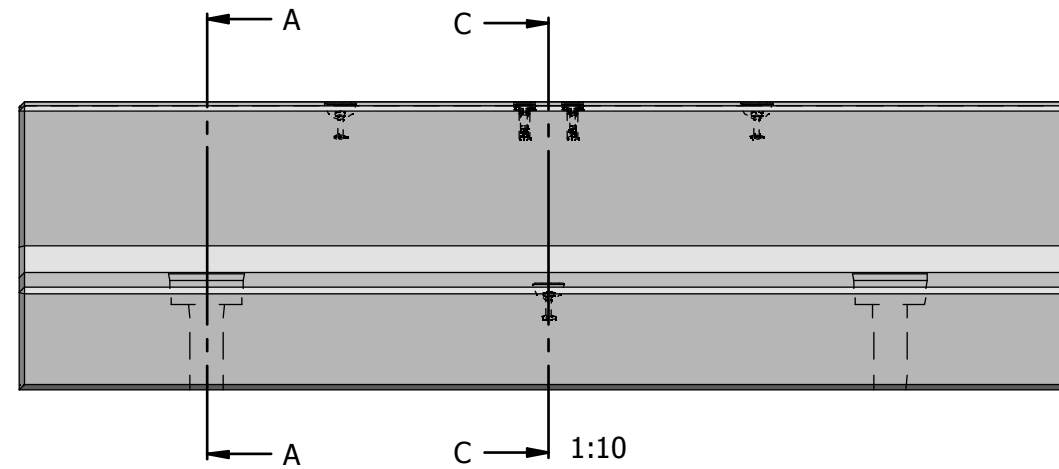
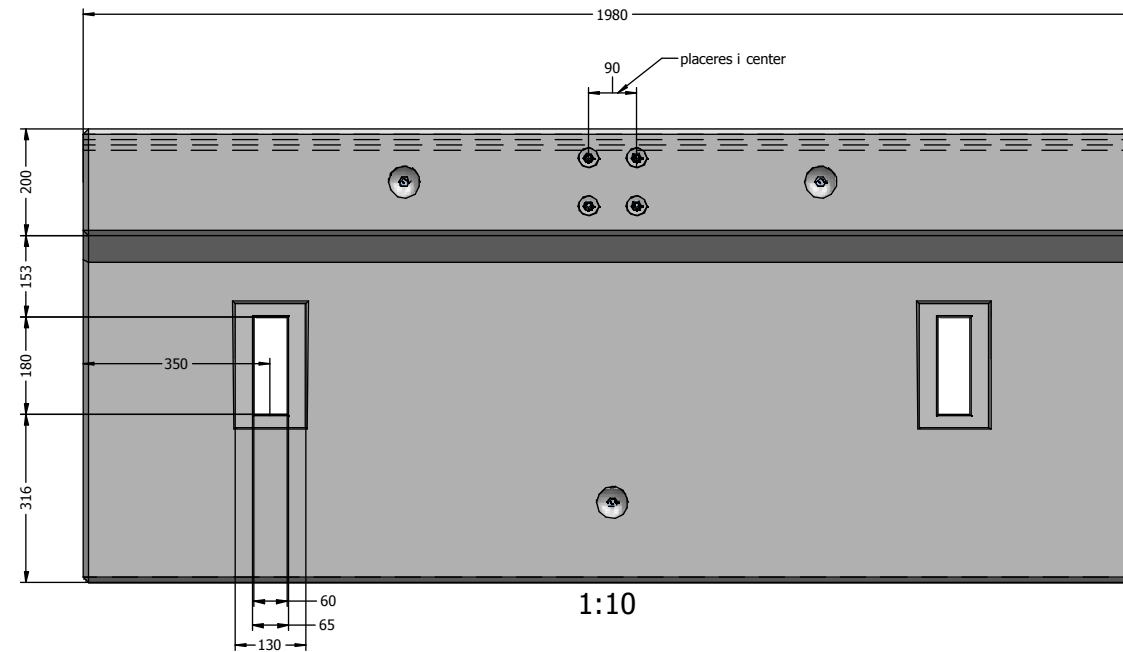


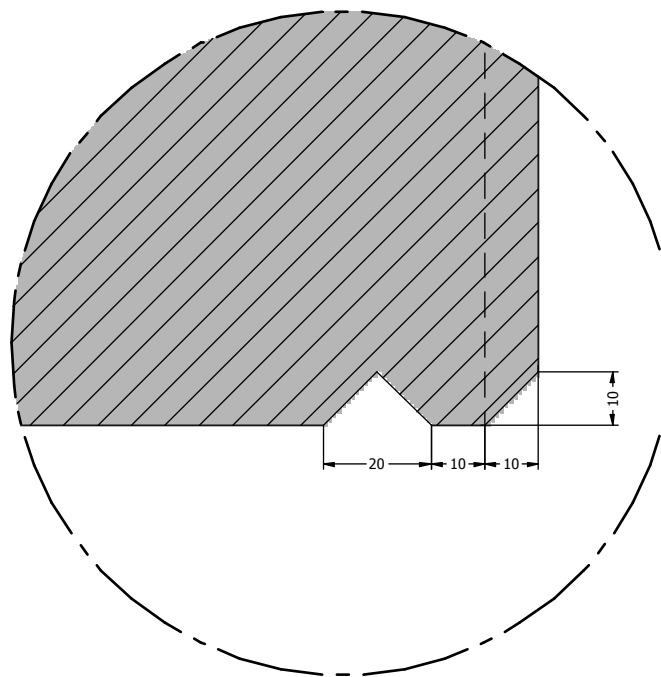
SECTION A-A
1:5



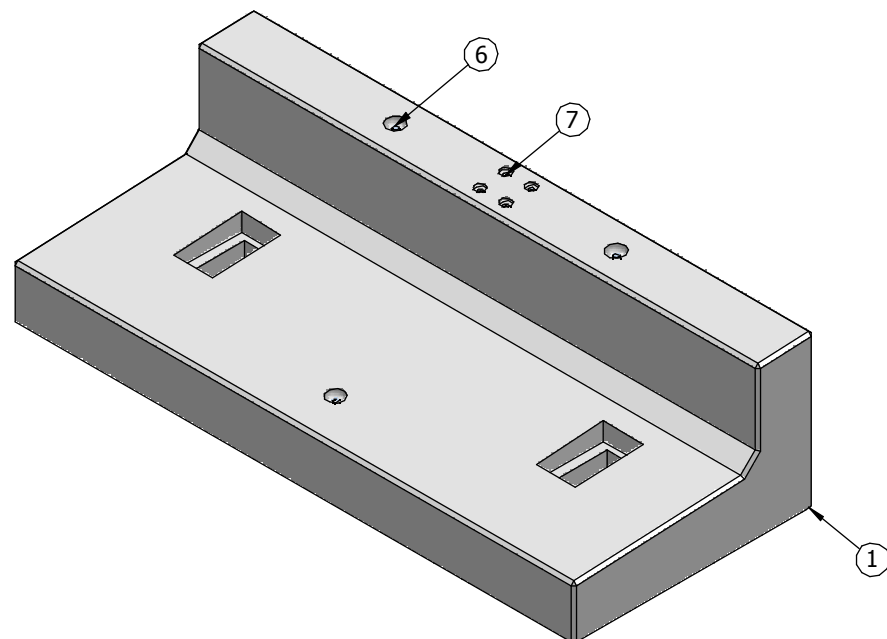
SECTION C-C



1:10



DETAIL B
1:1



Type 4

Item Number	Document Number	Material	Quantity
1	KB-04	R419	1
2		Armeringsstål	17
3		Armeringsstål	17
4		Armeringsstål	3
5*		Armeringsstål	4
6	09-1010500	Steel	3
7	k3312va	Stainless steel	4

Hoveddata:		Tolerancer:		Element side:						
Højde:	Laengde:	Bredde ±	Udsparing ±	Indstøb. dele ±	1	2	3	4	5	6
Error: No reference	1980,00 mm	850,00 mm			44,50 mm	45,00 mm	45,00 mm	45,00 mm	45,00 mm	45,00 mm
					44,50 mm	45,00 mm	45,00 mm	45,00 mm	45,00 mm	45,00 mm
					44,50 mm	45,00 mm	45,00 mm	45,00 mm	45,00 mm	45,00 mm
					Glat	Glat	Glat	Glat	Glat	Pudset
Beton:		Styrke:		Miljø: Ekstra Aggressiv		Matrice: ???		RF: <input type="checkbox"/>		ALM: <input checked="" type="checkbox"/>
Revision:	Dato:	Emne:		Udført:		Kontrol:		Godkendt:		
ØSB ØSB ApS - Høvsøvej 15 - 6950 Ringløbing Telefon 97 34 60 24 - Fax 97 34 68 24 www.special-beton.dk				Beskrivelse: Kanttæppe		Mærke: -KB-04		Antal ialt: 1 stk.		
Mål:	Ing.:	Tegn.:	Kontrol:	Godkendt:	Dato:	Sag nr.:	Tegning nr.:			
		Simas			2011.05.02		KB-04			
Sag: Bro 2+4/8 Bro 2+4/8										