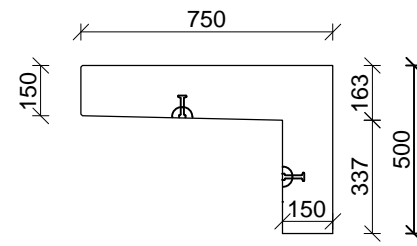
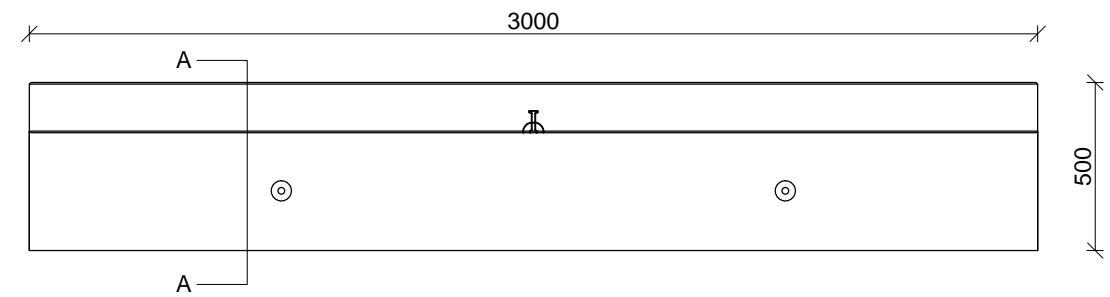


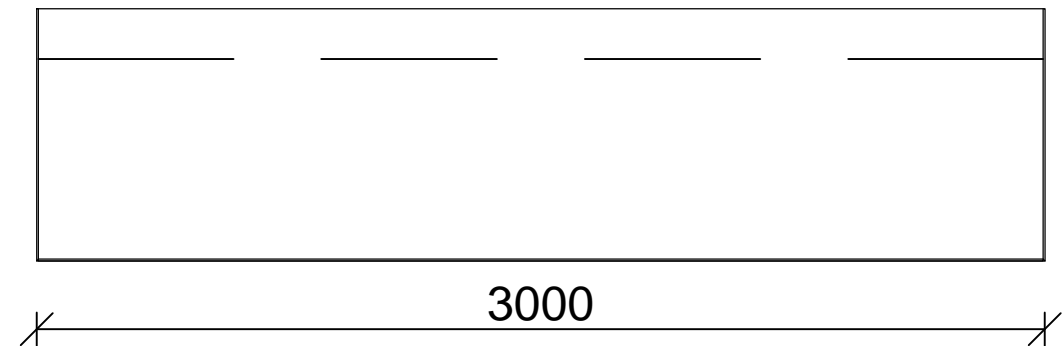
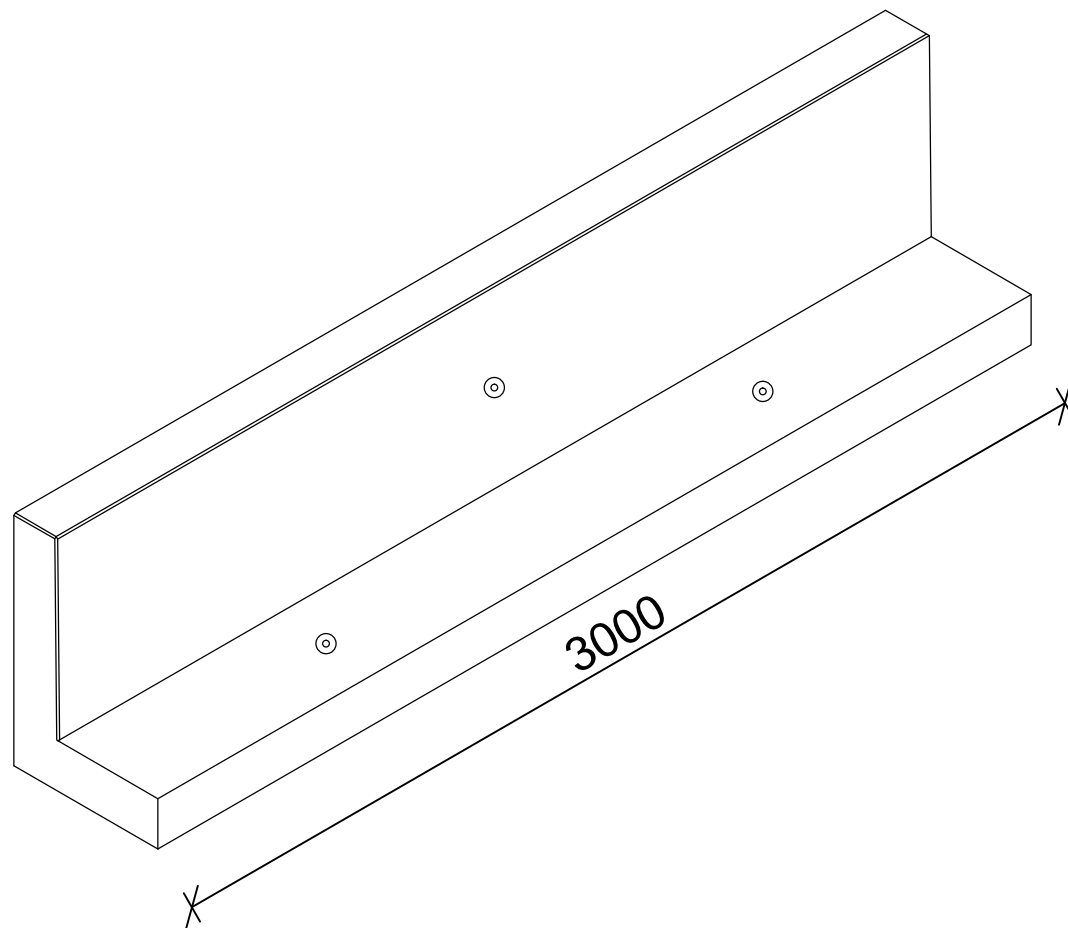
L-Betonelement profil



Snit A-A



L-Betonelement set fra oven



Note:

L-Betonelement udføres i glat grå beton 35
Netarmering

Vægt: 1930 kg.

Emne: L-Profil	Tegn nr.	F101-6
	Mål:	1:20
Sag: Irmabyen - Infrastruktur og regnvandshåndtering	REV:	REV 2
	Ordre nr. :	
	Dato:	03/04-2017
	Tegn. af:	HHH
Oranje Beton A/S - Frøjkvej 27 - 7500 Holstebro Telefon 97 42 31 33 - Fax 97 42 30 22 Mail mail@oranje.dk - WEB www.oranje.dk		