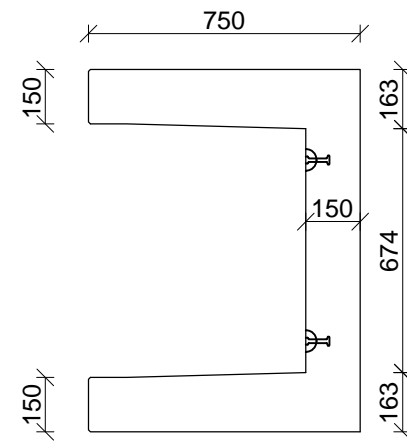
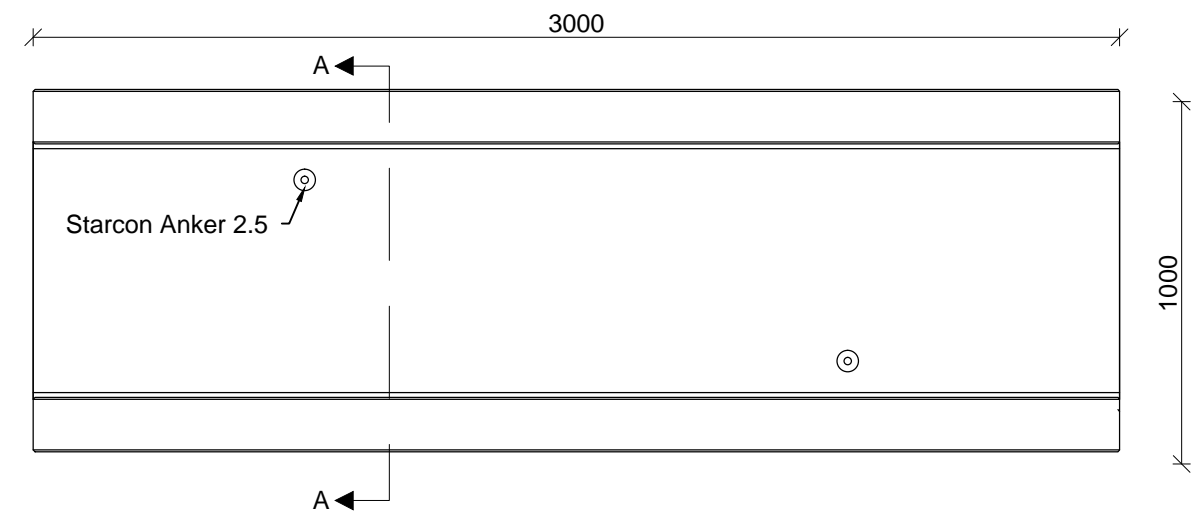


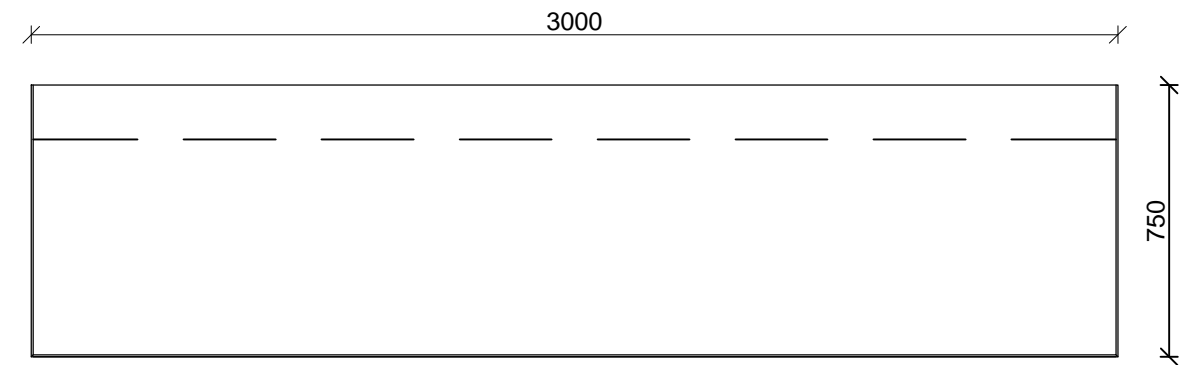
U-Betonelement profil



Snit A-A



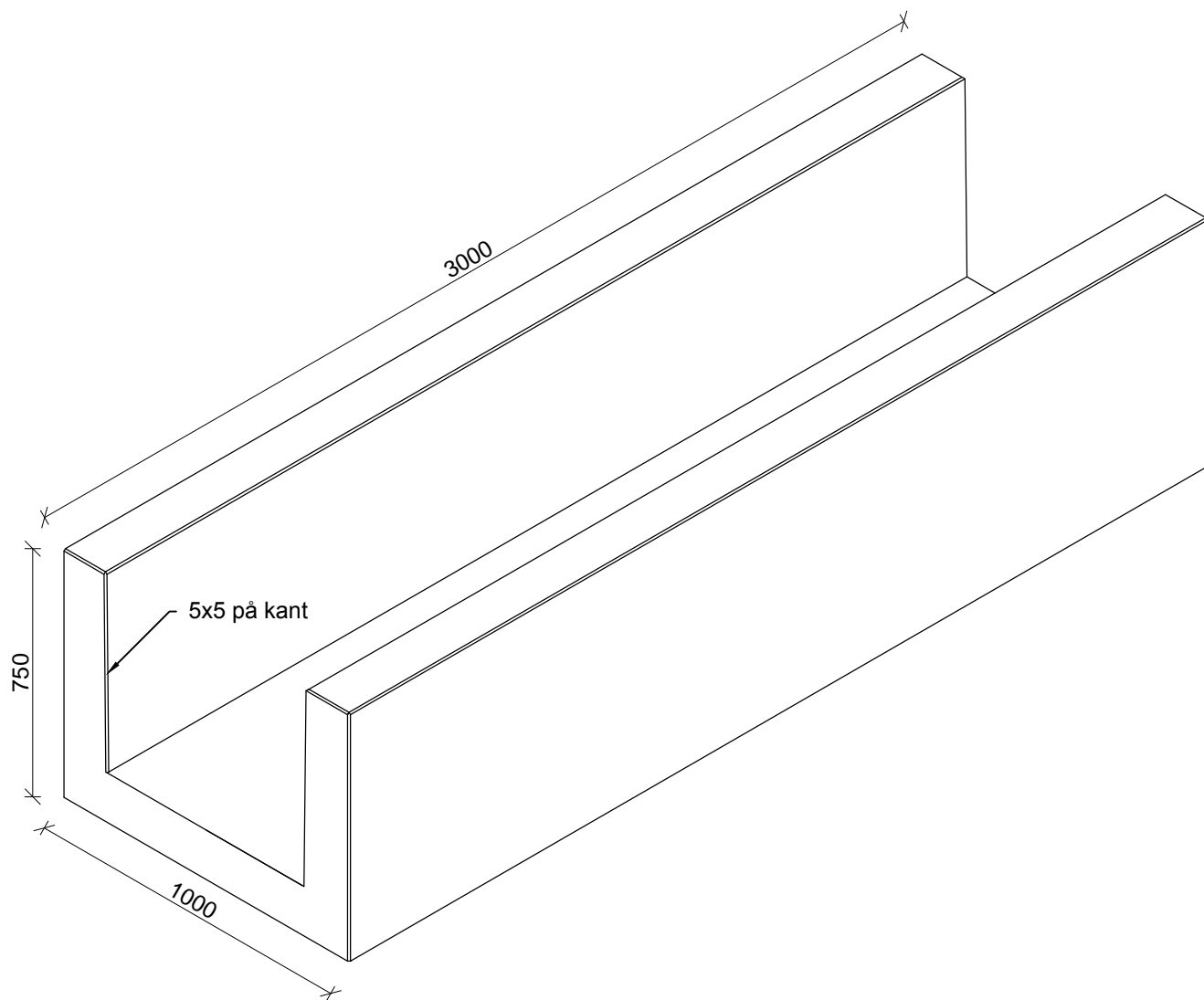
U-Betonelement set fra oven



U-Betonelement set side

Note:

U-Betonelement udføres i glat grå beton 35
 Netarmering
 Vægt: 2450 kg.



Emne: U-Betonelement for regnbed	Tegn nr.	F101-1
	Mål:	1:20
Sag: Irmabyen - Infrastruktur og regnvandshåndtering	REV:	REV 4
	Ordre nr. :	
ORANJE BETON AS	Dato:	03/04-2017
	Tegn. af:	HHH

Oranje Beton A/S - Frøjkvej 27 - 7500 Holstebro
 Telefon 97 42 31 33 - Fax 97 42 30 22
 Mail mail@oranje.dk - WEB www.oranje.dk