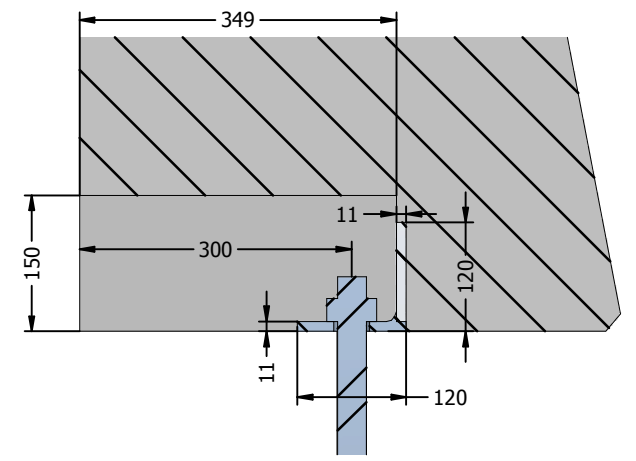
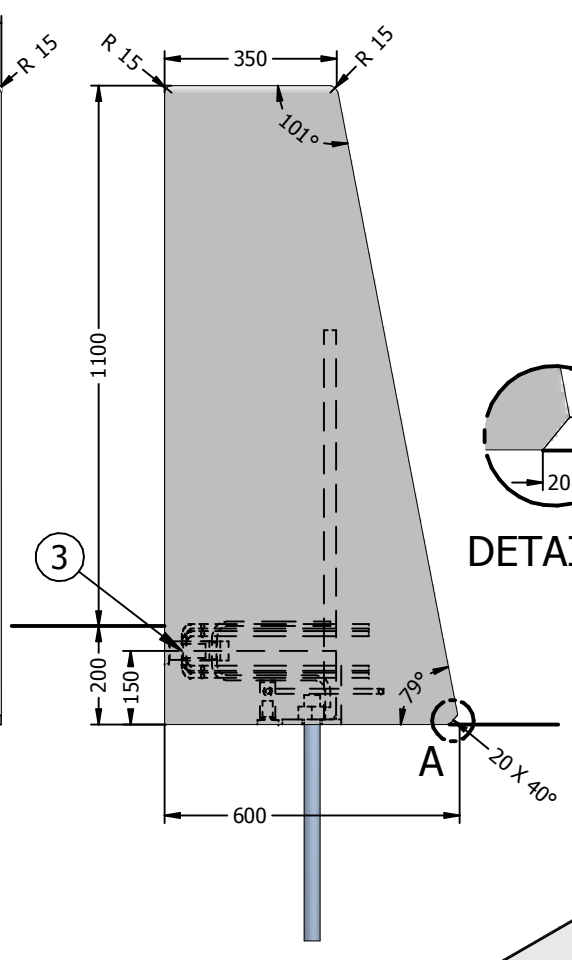
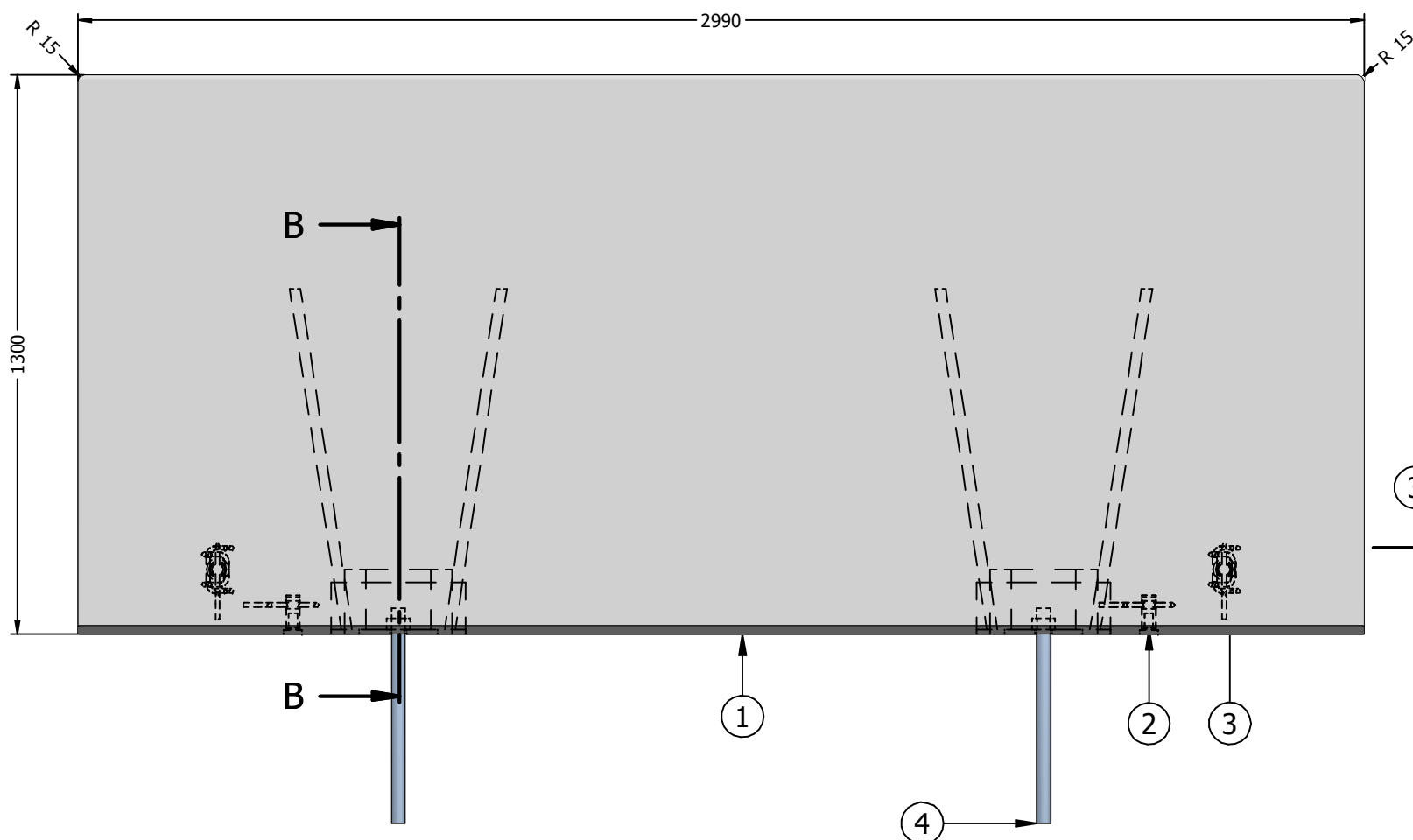


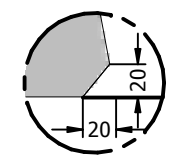
Beton							
Recept: Beton 40 LA SB							
Miljøkl.:	Vægt: 4349 kg						
Side:	Alle	1	2	3	4	5	6
Overflade:		Glat	Glat/Filset	Glat/Filset	Glat/Filset	Glat/Filset	Pudset
Tolerancer:	Se skema på hjemmeside.						

Stykliste				
#	Tegn. nr.	Beskrivelse	Materiale	Antal
1	00057209-01	BE-01	Beton	1

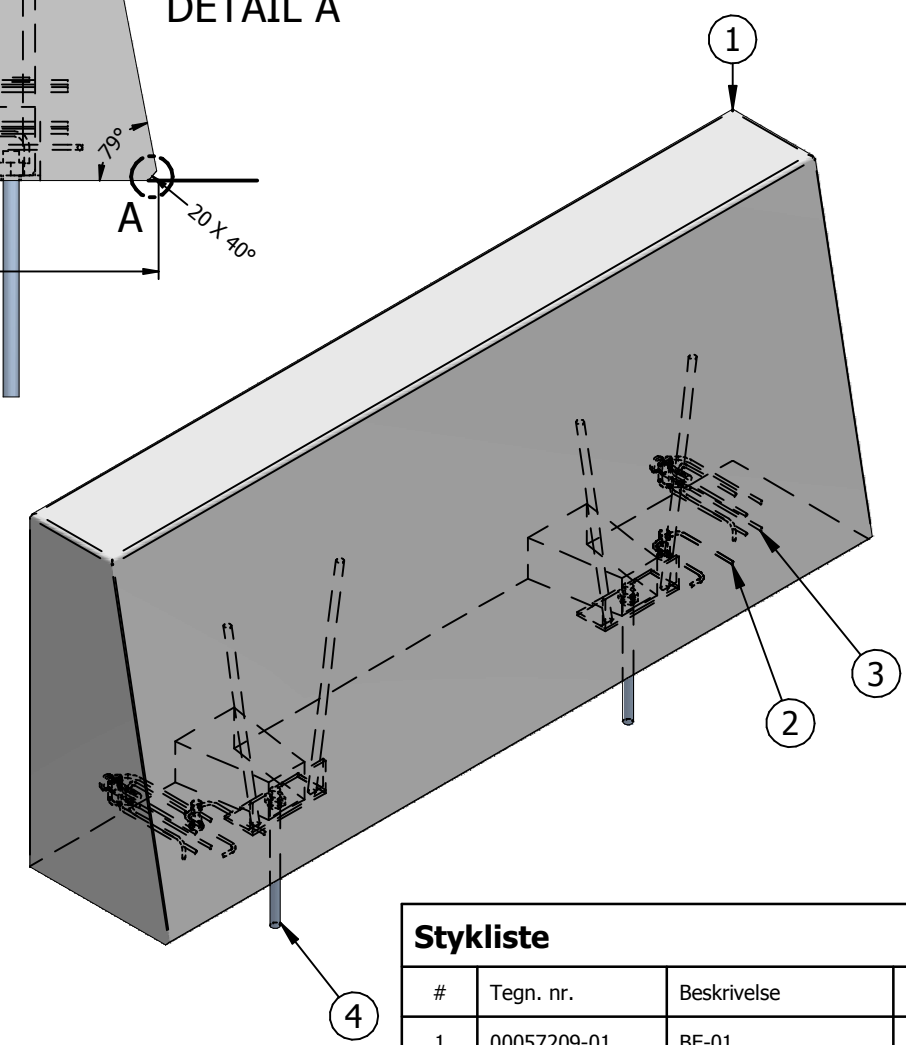
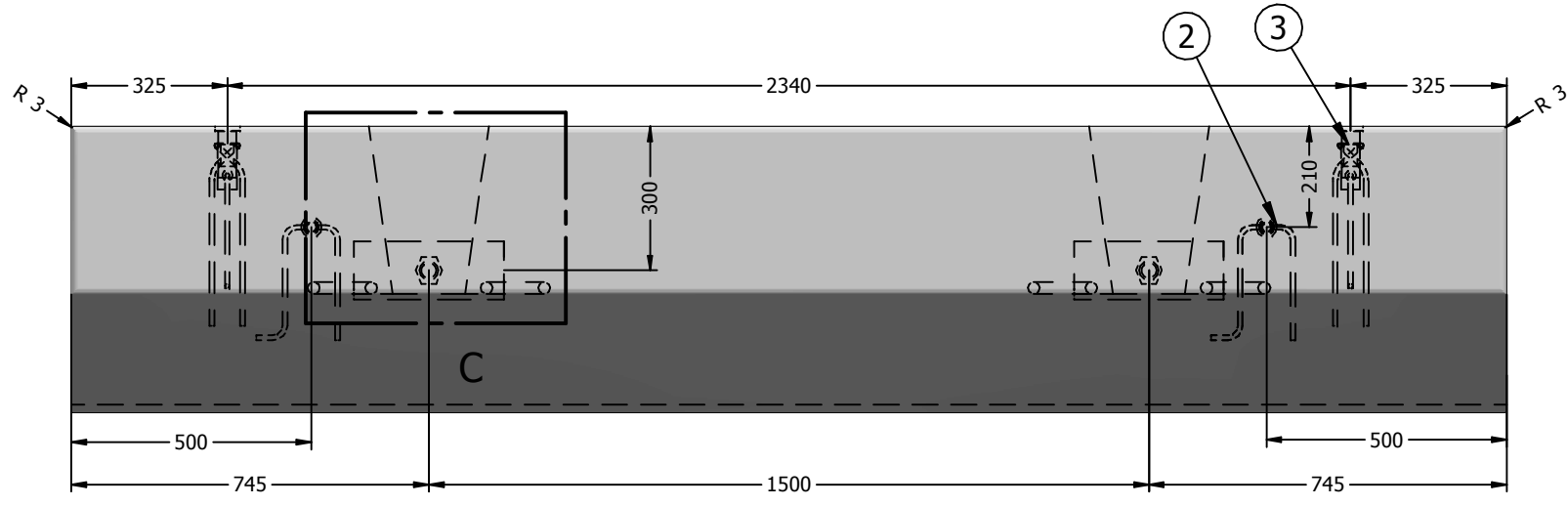
ORANJE BETON AS	Navn : BE -01	Sagsnr. : NV3347	Dato / Kundeunderskrift :	
	Matr.:	Antal:	Vægt : 4349,343 kg	Recept : Beton 40 LA SB
	Tegn nr. arm. :	Rev. nr. arm. : 1		Sign. : AgneR
	Tegn. nr. :	Rev. nr. : 1		Rev. dato : 26-09-2014
Oranje Beton A/S - Frøjkvej 27 - 7500 Holstebro - Tlf. 97423133 - Fax: 97423022 - www.oranje.dk - Email: mail@oranje.dk Denne tegning er Oranje Betons ejendom og må ikke kopieres				



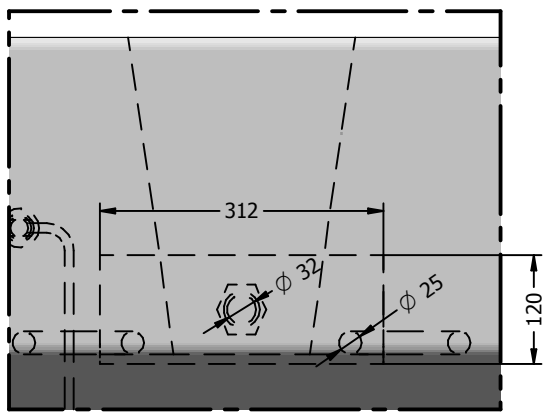
SECTION B-B



DETAIL A



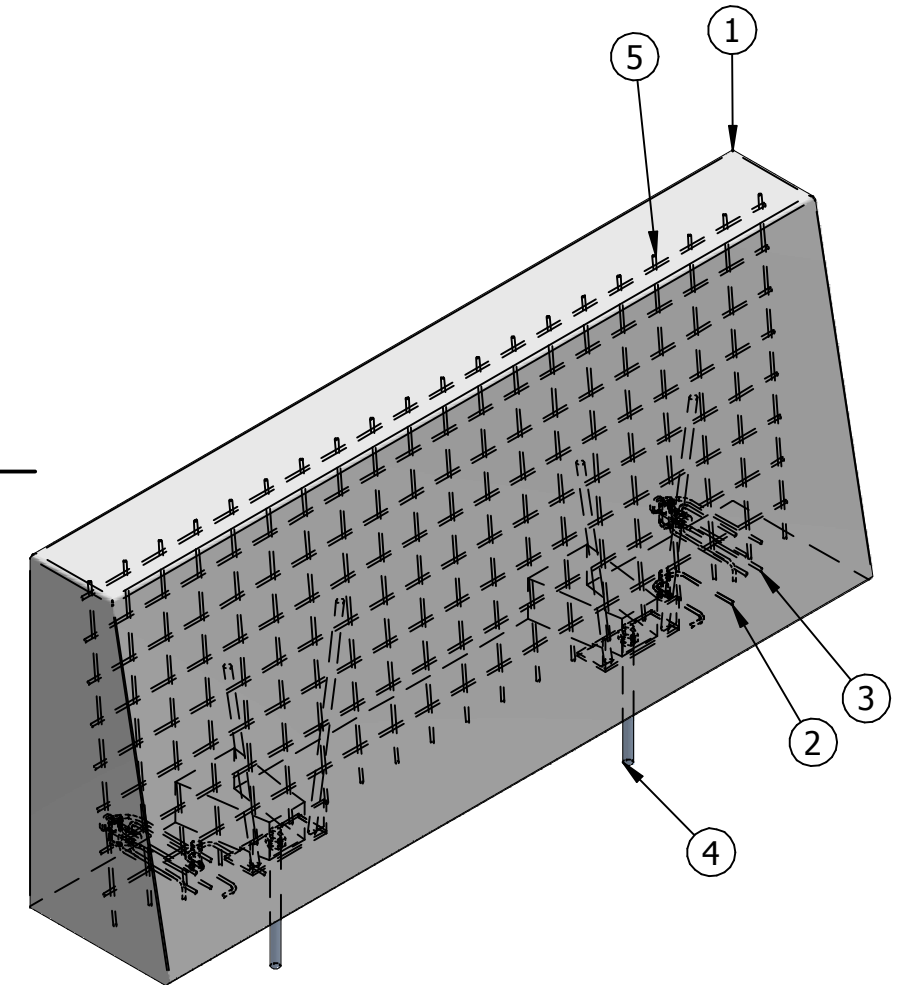
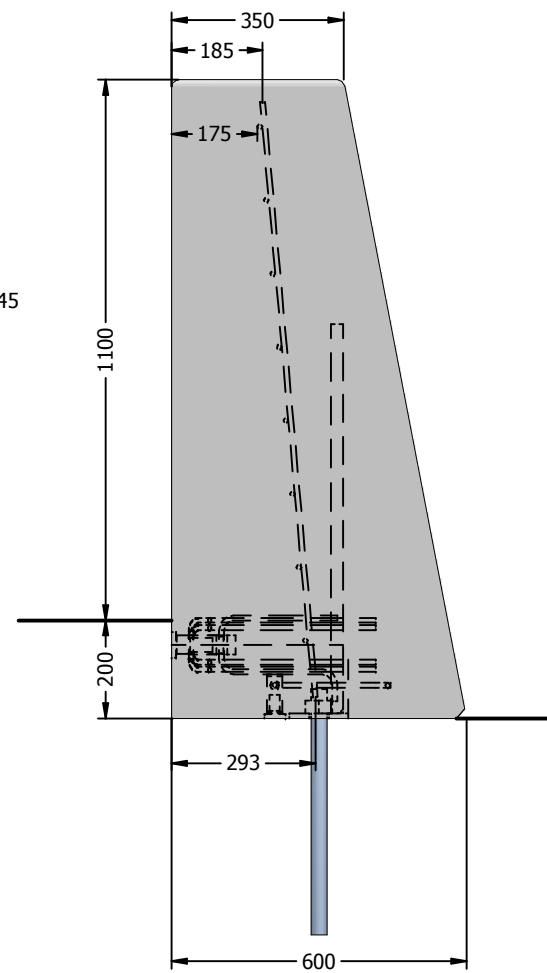
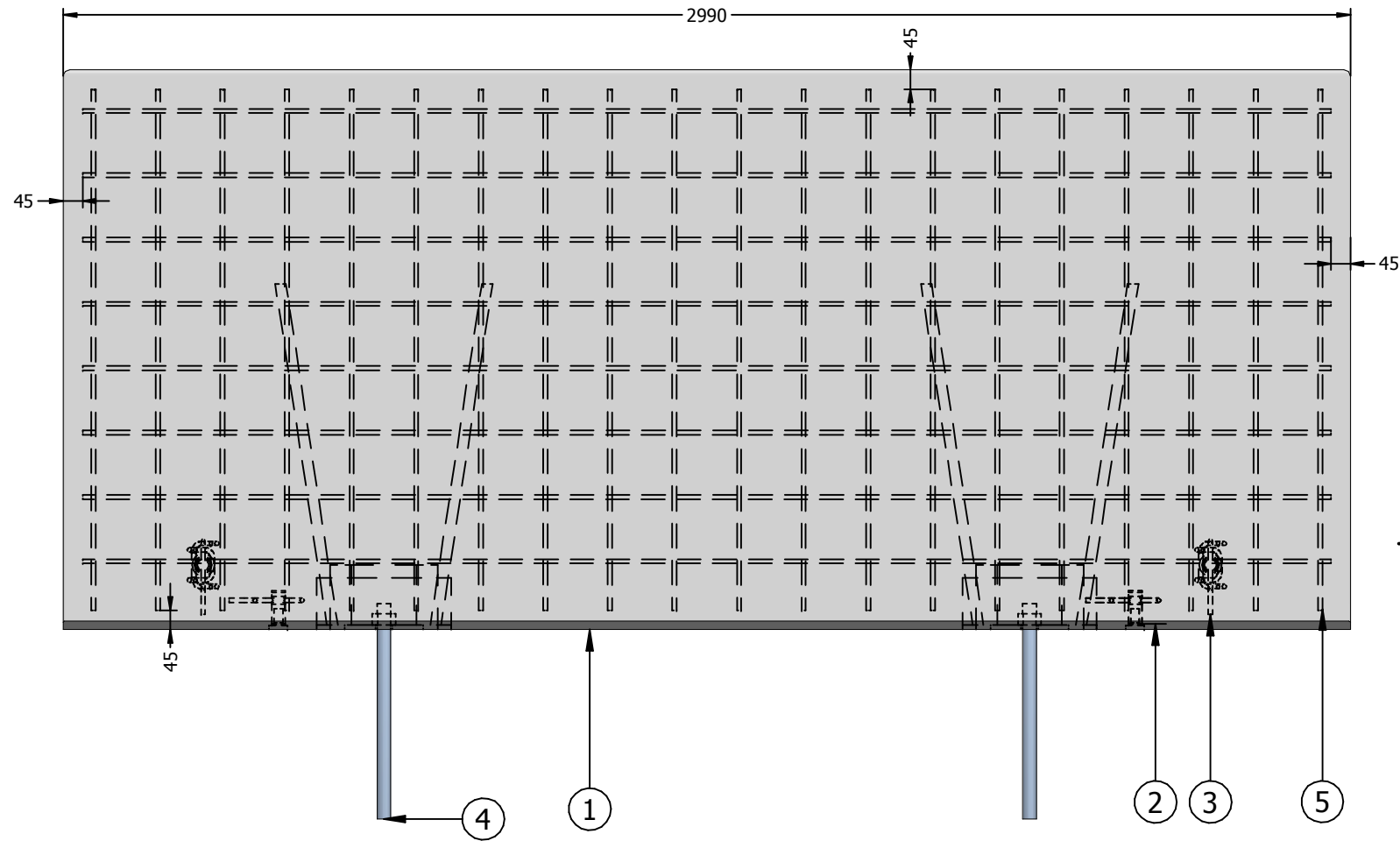
Stykliste				
#	Tegn. nr.	Beskrivelse	Materiale	Antal
1	00057209-01	BE-01	Beton	1
2	00004682-01	M24 RF løft		3
3	00004690-01	M30 RF løft		2
4	00062705-01	Forankringsdetalje	Steel B550B	2



DETAIL C

Beton							
Recept: Beton 40 LA SB							
Miljøkl.:	Vægt: 4349 kg						
Side:	Alle	1	2	3	4	5	6
Overflade:		Glat	Glat/Filset	Glat/Filset	Glat/Filset	Glat/Filset	Pudset
Tolerancer:	Se skema på hjemmeside.						

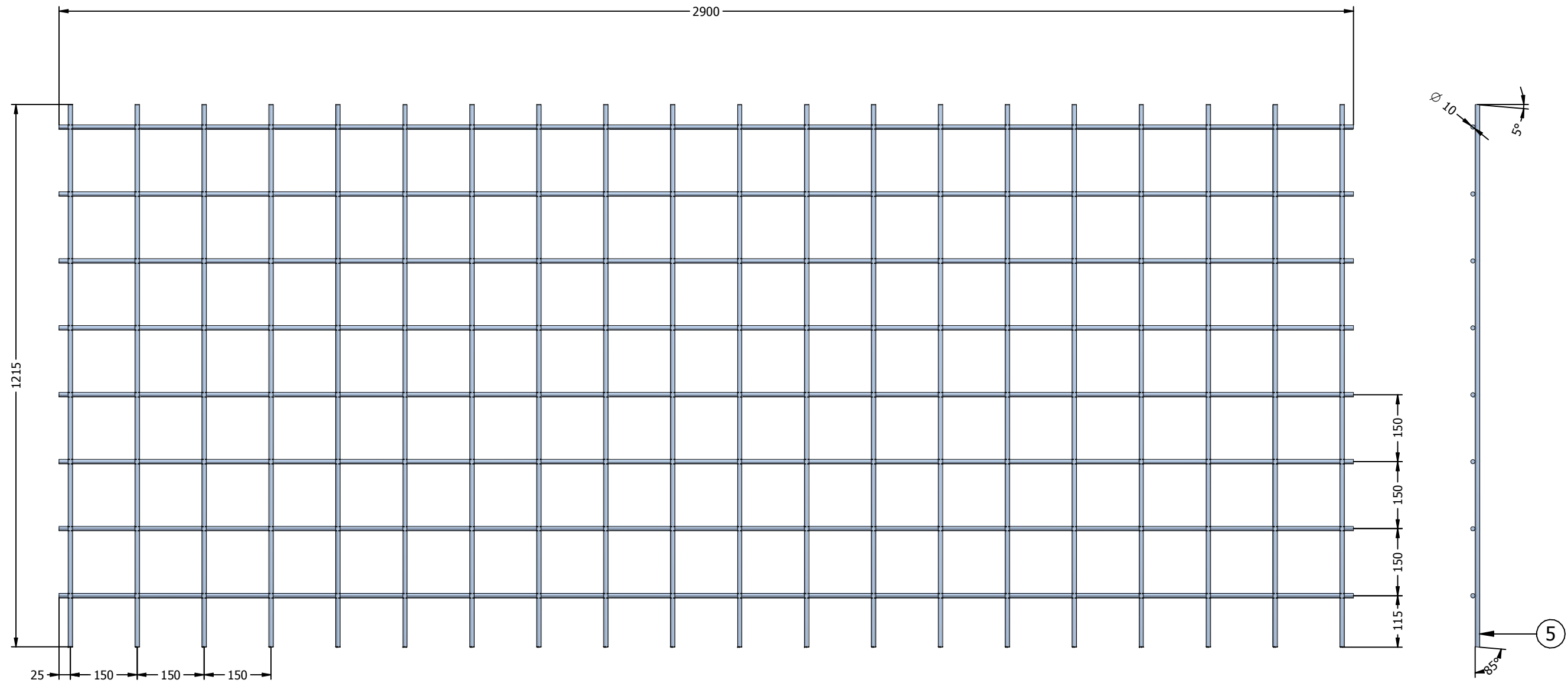
ORANJE BETON AS	Navn : BE-01		Sagsnr. : NV3347	Dato / Kundeunderskrift :	
	Matr.:	Antal:	Vægt : 4349,343 kg		Recept : Beton 40 LA SB
	Tegn nr. arm. :		Rev. nr. arm. : 1		Sign. : AgneR
	Tegn. nr. :		Rev. nr. : 1		Rev. dato : 26-09-2014
Oranje Beton A/S - Frøjkvej 27 - 7500 Holstebro - Tlf. 97423133 - Fax : 97423022 - www.oranje.dk - Email: mail@oranje.dk Denne tegning er Oranje Betons ejendom og må ikke kopieres					



Styklister				
#	Tegn. nr.	Beskrivelse	Materiale	Antal
1	00057209-01	BE-01	Beton	1
2	00004682-01	M24 RF løft		3
3	00004690-01	M30 RF løft		2
4	00062705-01	Forankringsdetalje	Steel B550B	2
5	00050490-01	Armeringsnet Y10 C150	Steel B550B P7	1

Beton						
Recept: Beton 40 LA SB						
Miljøkl.:	Vægt: 4349 kg					
Side:	Alle	1	2	3	4	5
Overflade:		Glat	Glat/Filset	Glat/Filset	Glat/Filset	Glat/Filset
						Pudset
Tolerancer:	Se skema på hjemmeside.					

ORANJE BETON AS	Navn : BE -01		Sagsnr. : NV3347	Dato / Kundeunderskrift :	
	Matr.:	Antal:	Vægt : 4349,343 kg		Recept : Beton 40 LA SB
	Tegn nr. arm. :		Rev. nr. arm. : 1		Sign. : AgneR
	Tegn. nr. :		Rev. nr. : 1		Rev. dato : 26-09-2014
Oranje Beton A/S - Frøjkvej 27 - 7500 Holstebro - Tlf. 97423133 - Fax: 97423022 - www.oranje.dk - Email: mail@oranje.dk Denne tegning er Oranje Betons ejendom og må ikke kopieres					



Stykliste				
#	Tegn. nr.	Beskrivelse	Materiale	Antal
5	00050490-01	Armeringsnet Y10 C150	Steel B550B P7	1

ORANJE BETON AS	Navn : BE -01		Sagsnr. : NV3347	Dato / Kundeunderskrift :	
	Matr.:	Antal:	Vægt : 4349,343 kg		Recept : Beton 40 LA SB
	Tegn nr. arm. :		Rev. nr. arm. : 1		Sign. : AgneR
	Tegn. nr. :		Rev. nr. : 1		Rev. dato : 26-09-2014
Oranje Beton A/S - Frøjkvej 27 - 7500 Holstebro - Tlf. 97423133 - Fax: 97423022 - www.oranje.dk - Email: mail@oranje.dk Denne tegning er Oranje Betons ejendom og må ikke kopieres					