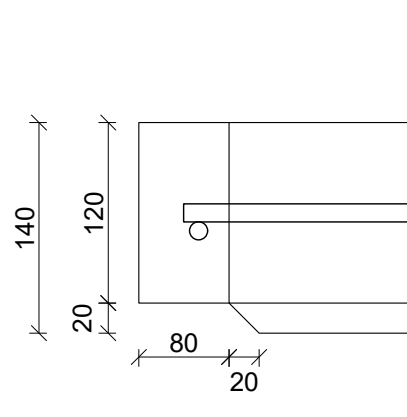


Note:

Armering fastholdes i form med afstandsholdere i beton



Detail B 1:5

Hoveddata Element :									
	Type:	Type:	Element side:	1	2	3	4	5	6
Antal:									
Bredde:			Tilstræbt dæklag:	45mm	45mm	45mm	45mm	45mm	45mm
Højde:			Min dæklag:	35mm	35mm	35mm	35mm	35mm	35mm
Længde:									
Vægt:	888 KG		Overflade:	Glat	Pudset	Glat	Glat	Glat	Glat
Betonstyrke:	35								
Miljø:	Aggressiv								
Emne: Betonskørt type BS1								Tegn nr.	
Sag:								Mål:	
								REV:	Rev. 0
								Ordre nr. :	10296
								Dato:	23-05-2019
								Tegn. af:	BO
Oranje Beton A/S - Frøjkvej 27 - 7500 Holstebro Telefon 97 42 31 33 - Fax 97 42 30 22 Mail mail@oranje.dk - WEB www.oranje.dk									